

Modulare Großküchengeräteserie Elektro-Wärmeschrank, 2 Türen, einseitige Bedienung, GN - H2

Technisches Datenblatt

 ARTIKEL # _____
 MODELL # _____

NAME # _____

SIS # _____

AIA # _____


588315 (MA4HDAHOAO)

 Elektro-Wärmeschrank, 2
 Türen, einseitige Bedienung,
 GN - H2

Kurzbeschreibung

Artikel Nr.

800 mm langer Wärmeschrank mit 1 Tür, konstruiert nach DIN 18860_2 mit 70 mm mit zurückgesetztem Sockel. Innenrahmen aus 2 und 3 mm CNS 1.4301 für extra große Stabilität. 2 mm Deckplatte aus CNS 1.4301. Reinigungsfreundliche Konstruktion mit ebenen Flächen. THERMODUL-Verbindungssystem ermöglicht bündige Deckplatte bei Aufstellung nebeneinander und verhindert Eindringen von Schmutz. Temperatur thermostatisch bis max. 110°C regelbar. Schrank zur Aufnahme von GN 1/1 Behältern.

IPX5 Strahlwasserschutz-Zertifizierung.

Konfiguration: Freistehend, einseitige Bedienung, Hygieneklasse H2.

Hauptmerkmale

- Alle wesentlichen Komponenten sind leicht von vorn zugänglich
- THERMODUL Anschlussystem für nahtlose Deckplatte bei Installation von Geräten nebeneinander; so kann kein Schmutz in die Funktionskomponenten eindringen, und die Geräte können für Service oder Austausch leicht abmontiert werden.
- Konstruktion gemäß DIN 18860_2 mit 70 mm zurückgesetztem Sockel.
- Temperatur im Schrankraum thermostatisch bis max. 110°C regelbar für unterschiedliche Anforderungen.
- [NOT TRANSLATED]

Konstruktion

- Spritzschutz: IPX5
- 2 mm Deckplatte aus Chromnickelstahl 1.4301.
- Flache Oberflächenkonstruktion mit minimalen verdeckten Bereichen zur einfachen Reinigung aller Oberflächen
- Stauraum im Unterbau zur Aufnahme von GN 1/1 Behältern.
- Selbsttragende Konstruktion.

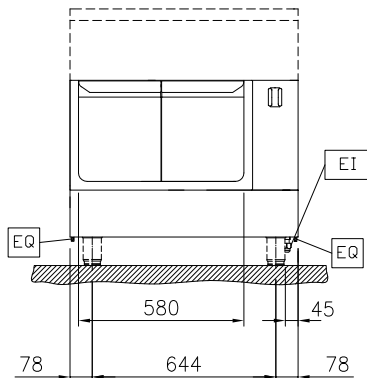
Optionales Zubehör

- CNS-Seitenwand, links/rechts, für freistehende Aufstellung, 12,5 mm PNC 912508
- CNS-Frontblende, 800 mm Länge PNC 912598
- CNS-Sockelblenden, links und rechts, freistehend, 800 mm PNC 912619
- CNS-Sockelblenden, links und rechts, wandstehend, 800 mm PNC 912622
- CNS-Sockelblenden, links und rechts, Rücken an Rücken 1600 mm PNC 912625
- CNS-Sockel, wandstehend, 800 mm Länge PNC 912806
- CNS-Sockel, freistehend, 800 mm Länge PNC 912825
- CNS-Seitenwand, links, für Geräte mit Aufkantung, 12,5 mm PNC 913094
- CNS-Seitenwand, rechts, für Geräte mit Aufkantung, 12,5 mm PNC 913098
- CNS-Rückwand 800X550 mm PNC 913182
- CNS-Seitenwand, links, H=800, Rücken/Rücken-Aufstellung, 12,5 mm PNC 913216
- CNS-Seitenwand, rechts, H=800, Rücken/Rücken-Aufstellung, 12,5 mm PNC 913217
- Gelochtes Bord für Wärmeschränke und Unterschränke (einseitige Bedienung TL80-85-90 und beidseitige Bedienung für TL80) PNC 913234

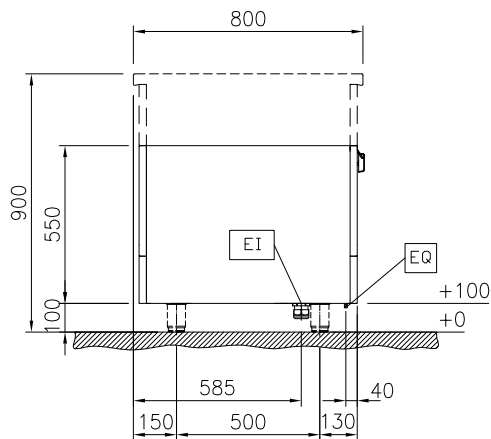
Genehmigung: _____

- | | | |
|--|------------|--------------------------|
| • Energie-Optimierer 14A | PNC 913244 | <input type="checkbox"/> |
| • Verstärkte Seitenwand, nur in Verbindung mit Seitenbord, für freistehende Aufstellung | PNC 913257 | <input type="checkbox"/> |
| • Verstärkte Seitenwand, nur in Verbindung mit Seitenbord, für Wandaufstellung, links | PNC 913264 | <input type="checkbox"/> |
| • Verstärkte Seitenwand, nur in Verbindung mit Seitenbord, für Wandaufstellung, rechts | PNC 913266 | <input type="checkbox"/> |
| • Verstärkte Seitenwand, nur in Verbindung mit Seitenbord, für Rücken/Rücken-Aufstellung, links | PNC 913273 | <input type="checkbox"/> |
| • Verstärkte Seitenwand, nur in Verbindung mit Seitenbord, für Rücken/Rücken-Aufstellung, rechts | PNC 913274 | <input type="checkbox"/> |
| • Befestigungsset für Zwischenböden | PNC 913281 | <input type="checkbox"/> |
| • Trennwand TL80 H=800mm | PNC 913669 | <input type="checkbox"/> |
| • - NOT TRANSLATED - | PNC 913676 | <input type="checkbox"/> |
| • SEITENWAND FLACH TL80 H800MM | PNC 913685 | <input type="checkbox"/> |

Front

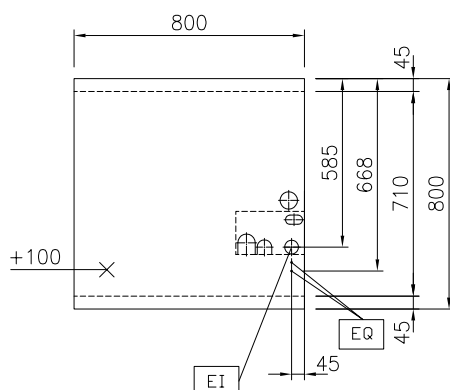


Seite



EI = Elektroanschluss

oben



Schlüsselinformation

Außenabmessungen, Länge:	588315 (MA4HDAHOAO)	800 mm
Außenabmessungen, Tiefe:		800 mm
Außenabmessungen, Höhe:		550 mm
Schrank-Innenabmessungen, Länge:		580 mm
Schrank-Innenabmessungen, Höhe:		330 mm
Schrank-Innenabmessungen, Tiefe:		715 mm
Temperaturbereich:		30-110 °C
Nettogewicht:		30 kg

Nachhaltigkeit

Durschnittlicher Verbrauch	5 Amps
-----------------------------------	--------